



HL

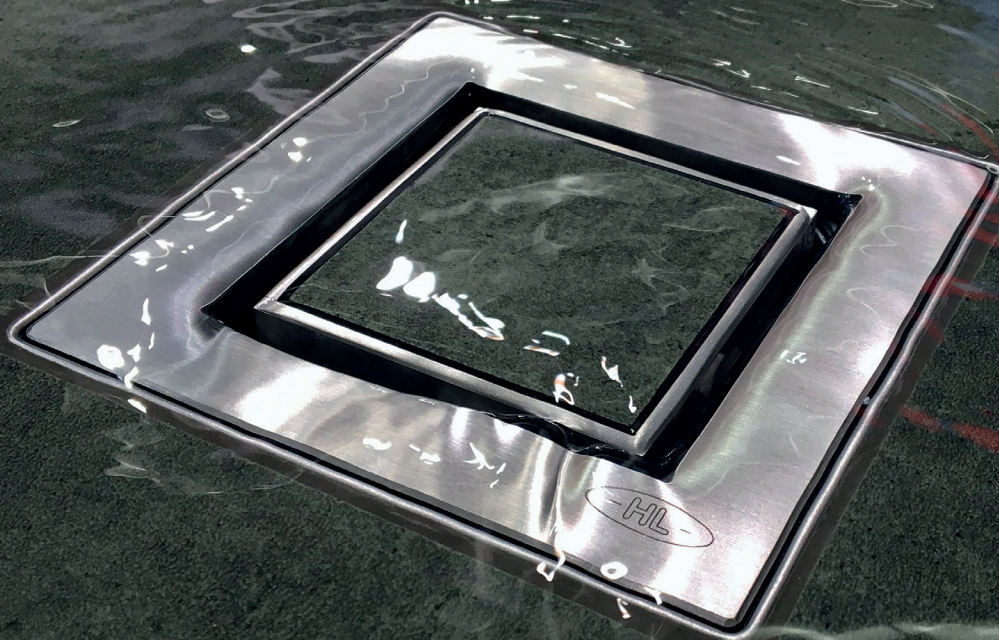


Foto: HL541

HL541(I) Трап для душевых с "сухим" сифоном Primus **blue**

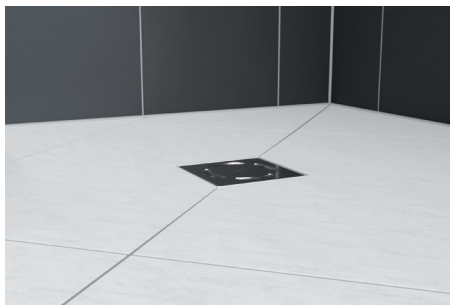
Младший брат известного трапа HL540I

www.hl.at

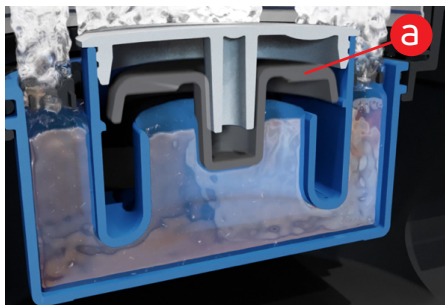
www.hlhaus.at

www.schoenerduschen.at

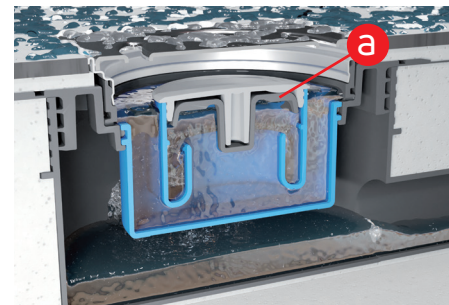
Новый "сухой" сифон Primus **blue** как он работает



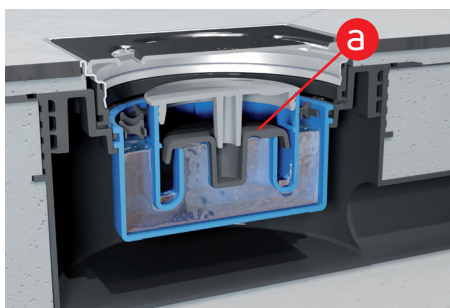
„Primus **blue**“ – новый „СУХОЙ“ сифон для душевых лотков и трапов HL. Защищает от канализационных газов (запаха) при избыточном давлении, разрежении или при пересыхании гидрозатвора



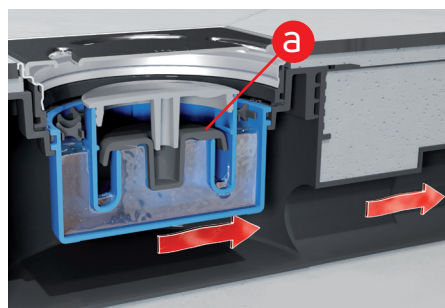
При стекании воды в лоток (трап) тарелка клапана (а) - поднимается вместе с уровнем воды



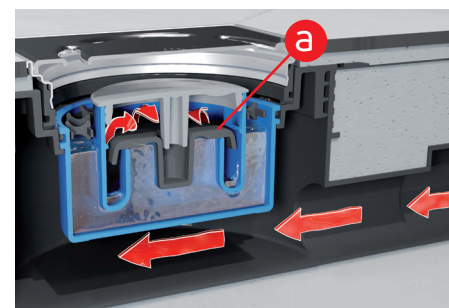
При открытой тарелке клапана (а) - вода беспрепятственно стекает в канализацию



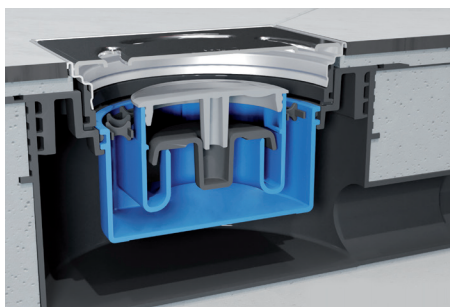
Когда слив воды прекращается, то тарелка клапана (а) опускается на корпус клапана и не пропускает запах из канализации



При возникновении разрежения в канализационных трубопроводах тарелка клапана (а) под собственным весом прижимается к корпусу и препятствует высасыванию воды из сифона



При возникновении избыточного давления в отводящем трубопроводе тарелка клапана (а) прижимается к корпусу и не пропускает запах из канализации. Дополнительное преимущество: Primus blue защищает от обратного тока воды (подтопления)



В пересохшем состоянии, например: в следствие длительного отсутствия слива воды или при установке в теплых полах (с подогревом), Primus blue обеспечивает защиту от запахов из канализации со 100% надёжностью

Primus **blue**



HL541(I) Трап для душевых с "сухим" сифоном Primus blue

„Младший брат“ хорошо известного душевого трапа HL540 „Primus drain“ обладает всеми его преимуществами, но имеет существенно меньшую высоту монтажа (62 мм!):

- Высота монтажа от 62 мм до 230 мм: идеально подходит как для ремонта, так и нового строительства.
- При помощи 3 монтажных уголков корпус трапа крепится к основанию, монтажный шаблон помогает найти правильное положение.
- Корпус трапа подрезается по высоте после заливки и затвердевания стяжки, тем самым исключаются ошибки при монтаже.
- В поставку входит гидроизоляционный комплект для жидкой гидроизоляции. Он устанавливается без инструментов, позволяет отводить воду с уровня гидроизоляции.
- Подрамник „Klick-Klack“ из нержавеющей стали уже в стандартной комплектации.
- Новый «сухой» сифон "Primus blue" со 100% - надёжностью защищает от запахов при избыточном давлении, разрежении и пересыхании гидрозатвора.
- Защита от подтопления: новый «сухой» сифон "Primus blue" защищает от подтопления при повышении уровня жидкости в отводящем трубопроводе до 50 см.
- Съёмный сифон даёт возможность прочистить отводящий трубопровод механическим способом (тросиком для прочистки).
- Идеальная гигиена: сифон (в том числе сетка для улавливания волос) вынимается и легко промывается под струёй воды.
- Дизайн: помимо комплектации со стандартной решёткой, HL предлагает вариант трапа с новой дизайн-решёткой под наклейку плитки HL541-Individual и 7 вариантов дизайн-решёток из нержавеющей стали V4A; все варианты могут быть хорошей и доступной альтернативой, например, душевым лоткам.

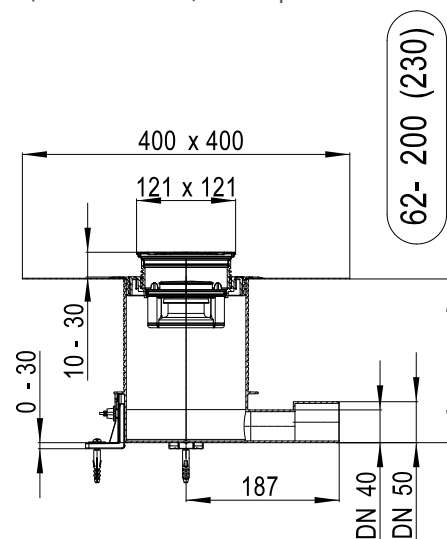
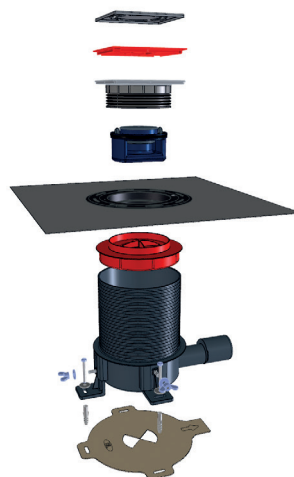
Техническая информация

Высота монтажа: 62 мм до 230 мм

Пропускная способность: 0,5 л/с

(HL541I, HL541Q: 0,45 л/с)

Размер решётки: 115x115 мм



Дизайн-решётки для HL541

Трап HL541 с решётками на любой вкус

HL541

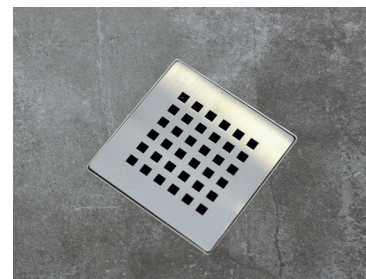
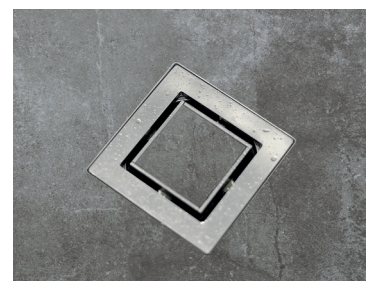
Трап со стандартной решёткой. Она привычна, проста и удобна. Решётка защёлкивается в подрамнике (система „Клик-Клак“), который, помимо декоративных функций, надёжно фиксирует решётку, и вынуть её можно только специальным ключом.

HL541I

Трап с дизайн-решёткой „Индивидуальная“. Изготовлена из высококачественной нержавеющей стали, имеет матовую поверхность и предназначена для вклеивания облицовочной плитки.

HL541 -Quadra

Трап с дизайн-решёткой „Quadra“. Решётка изготовлена из нержавеющей стали толщиной 5 мм с матовой поверхностью.



HL Hutterer & Lechner GmbH
Brauhausgasse 3-5, A-2325 Himberg, Austria
T: +43 / (0)2235 / 862 91-0
F: +43 / (0)2235 / 862 91-31
office@hl.at
www.hl.at